

Proctor Silex

Sandwich Maker Grille-sandwich Sandwichera

Read before use.

Lire avant utilisation.

Lea antes de usar.

For Questions: 1.800.851.8900

For recipes, tips, product information and registration: proctorsilex.com

Pour des questions : 1.800.267.2826

Pour des recettes, des conseils, des renseignements sur le produit et l'enregistrement: proctorsilex.ca


Para preguntas: 01 800 71 16 100

Para recetas, consejos, información del producto y registro: proctorsilex.com.mx

Le invitamos a leer cuidadosamente este instructivo antes de usar su aparato

IMPORTANT SAFEGUARDS

When using electrical appliances, basic safety precautions should always be followed to reduce the risk of fire, electric shock, and/or injury to persons, including the following:

1. Read all instructions.
2. This appliance is not intended for use by persons (including children) with reduced physical, sensory, or mental capabilities, or lack of experience and knowledge, unless they are closely supervised and instructed concerning use of the appliance by a person responsible for their safety.
3. Close supervision is necessary when any appliance is used by or near children. Children should be supervised to ensure that they do not play with the appliance.
4. Do not touch hot surfaces. Use handles or knobs.
5. To protect against electrical shock, do not immerse cord, plug, or cooking unit in water or other liquid.
6. Unplug from outlet when not in use and before cleaning. Allow to cool before putting on or taking off parts and before cleaning.
7. Do not operate any appliance with a damaged supply cord or plug, or after the appliance malfunctions or has been dropped or damaged in any manner. Supply cord replacement and repairs must be conducted by the manufacturer, its service agent, or similarly qualified persons in order to avoid a hazard. Call the provided customer service number for information on examination, repair, or adjustment.
8. The use of accessory attachments not recommended by the appliance manufacturer may cause injury.
9. Do not use outdoors.
10. Do not let cord hang over edge of table or counter, or touch hot surfaces, including the stove.
11. Do not place on or near a hot gas or electric burner, or in a heated oven.
12. Extreme caution must be used when moving an appliance containing hot oil or other hot liquids.
13. Do not use appliance for other than intended use.
14. Do not leave appliance unattended when plugged in.
15. When using this appliance, provide 4 to 6 inches air space above, behind and on both sides for air circulation. Do not use on surfaces where heat may cause a problem.
16. Place the appliance only on a dry, level, and nonflammable surface.
17. Never remove the food with any kind of cutting device or other metallic kitchen utensil.
18. Always allow the appliance to cool down completely before putting away. Never wind the cord around the appliance while it is still hot.
19. Do not operate the appliance by means of an external timer or separate remote-control system.
20.  **CAUTION: HOT SURFACE.** The temperature of accessible surfaces may be high when the appliance is operating.

SAVE THESE INSTRUCTIONS

840310200

04/19

Other Consumer Safety Information

This appliance is intended for household use only.

⚠ WARNING Electrical Shock Hazard: This appliance has a polarized plug (one wide blade) that reduces the risk of electric shock. The plug fits only one way into a polarized outlet. Do not defeat the safety purpose of the plug by modifying the plug in any way or by using an adapter. If the plug does not fit fully into the outlet, reverse the plug. If it still does not fit, have an electrician replace the outlet.

The length of the cord used on this appliance was selected to reduce the hazards of becoming tangled in or tripping over a longer cord. If a longer cord is necessary, an approved extension cord may be used. The electrical rating of the extension cord must be equal to or greater than the rating of the appliance. Care must be taken to arrange the extension cord so that it will not drape over the countertop or tabletop where it can be pulled on by children or accidentally tripped over.

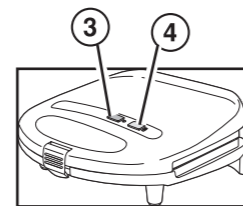
To avoid an electrical circuit overload, do not use another high-wattage appliance on the same circuit with this appliance.

Do not use this unit near an oven, heater, or fireplace.

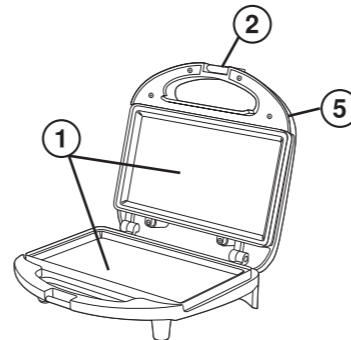
If using an extension cord, it should be connected to the unit's power cord before it is plugged into the outlet. In the case of a power failure, the same procedure should be followed.

⚠ WARNING Burn Hazard: Always use a hot mitt to protect hand when opening a hot sandwich maker. Escaping steam can burn.

Parts and Features



1. Sandwich Plates
2. Lid Lock
3. Power On Light
4. Preheat Indicator Light
5. Lid



To order parts:
US: 1.800.851.8900
proctorsilex.com
Canada: 1.800.267.2826
Mexico: 01 800 71 16 100

How to Use

NOTE: The green Preheat Indicator Light illuminates when you can place your sandwich on the bottom Sandwich Plate. Always wait until the green light comes on before placing your sandwich.

Before first use: Wipe bottom and top Sandwich Plates with a damp, soapy cloth. Rinse cloth and wipe Sandwich Plates again.

1. Plug into outlet. The red Power On Light will come on.
2. Let Sandwich Maker preheat with Lid closed until green Preheat Light comes on.
3. Release Lid Lock by pushing upwards on Lid Lock. Raise Lid and place sandwich on bottom Sandwich Plate. Close Lid. The Green Preheat Indicator Light will cycle on and off during cooking. The light is not an indication that the sandwich is done.
4. Most sandwiches are toasted in 3 to 5 minutes. When finished, remove sandwich. Unplug.

Tips for Best Results

- Always preheat the Sandwich Maker.
- Spray Sandwich Plates lightly with nonstick cooking spray or lightly butter the outside of the sandwich before cooking.
- Try different types of breads and fillings. The Sandwich Maker toasts the outside and warms the sandwich filling.
- Remove sandwiches with heat-proof plastic spatula or tongs. Do not use metal utensils as they will scratch the nonstick Sandwich Plates.

Care and Cleaning

⚠ WARNING Electrical Shock Hazard. To reduce the risk of electrical shock, do not immerse in water.

1. Unplug. Let cool.
2. Wipe Sandwich Plates and outside of unit with a damp, soapy cloth. Rinse cloth and wipe Sandwich Plates again.

3. Do not use steel wool, scouring pads, or abrasive cleaners on any part of the unit.
4. Wrap cord around feet of unit and lock the Lid. The unit may now be stored upright.
NOTE: Any service requiring disassembly should be performed by authorized service personnel.

Limited Warranty

This warranty applies to products purchased and used in the U.S. and Canada. This is the only express warranty for this product and is in lieu of any other warranty or condition.

This product is warranted to be free from defects in material and workmanship for a period of one (1) year from the date of original purchase in the U.S. and Canada. During this period, your exclusive remedy is repair or replacement of this product or any component found to be defective, at our option; however, you are responsible for all costs associated with returning the product to us and our returning a product or component under this warranty to you. If the product or component is no longer available, we will replace with a similar one of equal or greater value.

This warranty does not cover glass, filters, wear from normal use, use not in conformity with the printed directions, or damage to the product resulting from accident, alteration, abuse, or misuse. This warranty extends only to the original consumer purchaser or gift recipient. Keep the original sales receipt, as proof of purchase is required to make a warranty claim. This warranty is void if the product is used for other than single-family household use or subjected to any voltage and waveform other than as specified on the rating label (e.g., 120 V ~ 60 Hz).


We exclude all claims for special, incidental, and consequential damages caused by breach of express or implied warranty. All liability is limited to the amount of the purchase price. **Every implied warranty, including any statutory warranty or condition of merchantability or fitness for a particular purpose, is disclaimed except to the extent prohibited by law, in which case such warranty or condition is limited to the duration of this written warranty.** This warranty gives you specific legal rights. You may have other legal rights that vary depending on where you live. Some states or provinces do not allow limitations on implied warranties or special, incidental, or consequential damages, so the foregoing limitations may not apply to you.

To make a warranty claim, do not return this appliance to the store. Please call 1.800.851.8900 in the U.S. or 1.800.267.2826 in Canada or visit proctorsilex.com in the U.S. or proctorsilex.ca in Canada. For faster service, locate the model, type, and series numbers on your appliance.

PRÉCAUTIONS IMPORTANTES

Pour utiliser un appareil électroménager, vous devez toujours prendre des mesures élémentaires de sécurité pour réduire le risque d'incendie, d'électrocution et/ou de blessure corporelle, en particulier les mesures suivantes :

1. Lire toutes les instructions.
2. Cet appareil n'est pas destiné à être utilisé par des personnes (y compris les enfants) dont les capacités physiques, sensorielles ou mentales sont réduites, ou manquant d'expérience et de connaissance, sauf si elles sont étroitement surveillées et instruites sur l'utilisation de l'appareil par une personne responsable de leur sécurité.
3. Une surveillance étroite est requise pour tout appareil utilisé par ou près des enfants. Surveiller que les enfants ne jouent pas avec l'appareil.
4. Ne pas toucher les surfaces chaudes. Utiliser les poignées ou boutons.
5. Pour protéger contre le risque de choc électrique, ne pas immerger le cordon, la fiche ou l'unité dans l'eau ou autre liquide.
6. Débrancher l'appareil de la prise de courant électrique lorsqu'il n'est pas utilisé et avant un nettoyage. Le laisser refroidir avant le nettoyage et avant d'y placer ou d'y enlever des pièces.
7. Ne pas faire fonctionner un appareil électroménager avec un cordon ou une fiche endommagée, ou lorsque l'appareil ne fonctionne pas bien ou a été échappé ou endommagé d'une manière quelconque. Le remplacement et la réparation du cordon d'alimentation doivent être faits par le fabricant, son agent de service ou toute personne qualifiée de façon à éviter tout danger. Appeler le numéro de service à la clientèle fourni pour des renseignements concernant l'examen, la réparation ou l'ajustement.
8. L'utilisation d'accessoires non recommandés par le fabricant de l'appareil peut causer des blessures.
9. Ne pas utiliser à l'extérieur.
10. Ne pas laisser le cordon pendre du bord d'une table ou d'un comptoir, ou toucher des surfaces chaudes, compris la cuisinière.
11. Ne pas placer sur ou près d'un brûleur chaud à gaz ou électrique ou dans un four chaud.

12. Une précaution extrême doit être employée lors du déplacement d'un appareil électroménager contenant de l'huile chaude ou autre liquide chaud.
13. N'utiliser cet appareil que pour les fonctions auxquelles il est destiné.
14. Ne pas laisser l'appareil ménager sans surveillance quand il est branché.
15. Lors de l'utilisation de cet appareil ménager, prévoir un espace d'air de 4 à 6 pouces au-dessus, derrière et des deux côtés pour la circulation de l'air. Ne pas utiliser l'appareil sur des surfaces où la chaleur peut causer un problème.
16. Ne place l'appareil que sur une surface sèche, d'aplomb et ininflammable.
17. Ne jamais retirer aliment avec un dispositif coupant ou autre ustensile de cuisine métallique.
18. Laisser toujours l'appareil refroidir complètement avant de le ranger. Ne jamais enrouler le cordon autour de l'appareil pendant qu'il est encore chaud.
19. Ne pas faire fonctionner cet appareil avec une minuterie externe ou un système de télécommande distinct.
20.  **ATTENTION : SURFACE CHAUDE.** La température des surfaces extérieures sera plus élevée pendant le fonctionnement de l'appareil.

CONSERVER CES INSTRUCTIONS

Autre consignes de sécurité pour le consommateur

Cet appareil est destiné à un usage domestique uniquement.

⚠ AVERTISSEMENT Risque de choc électrique : Cet appareil est fourni avec une fiche polarisée (une broche large) pour réduire le risque d'électrocution. Cette fiche n'entre que dans un seul sens dans une prise polarisée. Ne contrecarrez pas l'objectif sécuritaire de cette fiche en la modifiant de quelque manière que ce soit ou en utilisant un adaptateur. Si vous ne pouvez pas insérer complètement la fiche dans la prise, inversez la fiche. Si elle refuse toujours de s'insérer, faire remplacer la prise par un électricien.

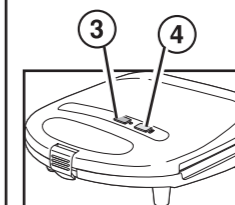
La longueur du cordon installé sur cet appareil a été sélectionnée afin de réduire les risques d'enchevêtrement ou de faux pas causés par un fil trop long. L'utilisation d'une rallonge approuvée est permise si le cordon est trop court. Les caractéristiques électriques de la rallonge doivent être équivalentes ou supérieures aux caractéristiques de l'appareil. Prendre toutes les précautions nécessaires pour installer la rallonge de manière à ne pas la faire courir sur le comptoir ou sur une table pour éviter qu'un enfant ne tire sur le cordon ou trébuché accidentellement.

Pour éviter la surcharge du circuit électrique, ne pas utiliser un autre appareil à haute puissance sur la même circuit que cet appareil. N'utilisez pas cet appareil près d'un four, d'un appareil de chauffage ou d'un foyer. Si on utilise un cordon de rallonge, celui-ci devrait être connecté au cordon d'alimentation de l'appareil avant d'être branché sur une prise. Dans le cas d'une panne de courant, procéder de la même façon.

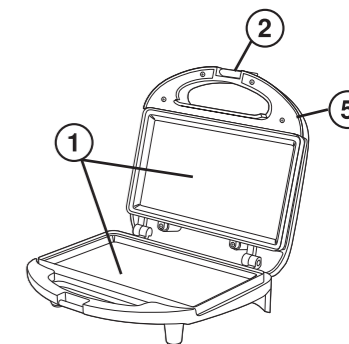
⚠ AVERTISSEMENT Risque de brûlure : Toujours porter une mitaine de four lors de l'ouverture d'un grill chaud. La vapeur que s'échappe peut causer des brûlures.

Pièces et caractéristiques

Pour commander des pièces :
www.proctorsilex.ca
Canada: 1.800.267.2826



1. Plaques pour sandwich
2. Verrouillage du couvercle
3. Témoin d'alimentation
4. Voyant de préchauffage
5. Couvercle



Comment utiliser

REMARQUE : Le voyant de préchauffage s'allume en vert lorsque vous placez un sandwich sur la plaque pour sandwich du bas. Veuillez toujours attendre que le voyant vert s'allume avant de placer votre sandwich.

Avant la première utilisation : Nettoyer les plaques pour sandwich du haut et du bas à l'aide d'un chiffon humide et savonneux. Rincer le chiffon et essuyer les plaques à nouveau.

1. Brancher dans la prise. Le voyant d'alimentation rouge s'allumera.

- Laissez le grille-sandwich préchauffer le couvercle fermé jusqu’à ce que le voyant de préchauffage s’allume en vert.
- Libérer le loquet du couvercle en poussant sur le loquet vers le haut. Soulever le couvercle et mettre le sandwich sur la plaque pour sandwich du bas. Fermer le couvercle. Le témoin de préchauffage vert clignotera durant la cuisson. Le témoin lumineux ne constitue pas une indication que le sandwich est prêt.
- La plupart des sandwichs sont grillés en 3 à 5 minutes. Lorsque terminé, retirer le sandwich. Débrancher.

Conseils pour les meilleurs résultats

- Veillez toujours préchauffer le grille-sandwich.
- Vaporiser une couche mince d’enduit à cuisson antiadhésif ou beurrer légèrement l’extérieur du sandwich avant la cuisson.
- Essayer différents types de pains et de garnitures. Le grille-sandwich grille l’extérieur et réchauffe la garniture du sandwich.
- Retirer les sandwichs à l’aide d’une spatule ou de pinces en plastique résistantes à la chaleur. Ne pas utiliser d’ustensiles en métal, car ils égratigneront les plaques pour sandwich antiadhésives.

Entretien et nettoyage

⚠ AVERTISSEMENT Risque d’électrocution. Pour réduire le risque de choc électrique, ne pas plonger dans l’eau.

- Débrancher. Laisser refroidir.
- Essuyer les plaques pour sandwich et l’extérieur de l’appareil à l’aide d’un chiffon humide et savonneux. Rincer le chiffon et essuyer les plaques à nouveau.
- Ne pas utiliser de laine d’acier, tampons de récurage ou nettoyeurs abrasifs sur quelque partie que ce soit de l’appareil.
- Enrouler le cordon autour des pieds de l’appareil et verrouiller le couvercle. L’appareil peut être maintenant rangé en position verticale.
REMARQUE : Tout entretien nécessitant un démontage devrait être effectué par le personnel de service autorisé.

Garantie limitée

Cette garantie s’applique aux produits achetés et utilisées aux É.-U. et au Canada. C’est la seule garantie expresse pour ce produit et est en lieu et place de tout autre garantie ou condition.

Ce produit est garanti contre tout défaut de matériaux et de main-d’oeuvre pour une période de un (1) an à compter de la date d’achat d’origine au Canada et É.-U. Au cours de cette période, votre seul recours est la réparation ou le remplacement de ce produit ou tout composant s’avérant défectueux, à notre gré, mais vous êtes responsable de tous les coûts liés à l’expédition du produit et le retour d’un produit ou d’un composant dans le cadre de cette garantie. Si le produit ou un composant n’est plus offert, nous le remplacerons par un produit similaire de valeur égale ou supérieure.


Cette garantie ne couvre pas le verre, les filtres, l’usure d’un usage normal, l’utilisation non conforme aux directives imprimées, ou des dommages au produit résultant d’un accident, modification, utilisation abusive ou incorrecte. Cette garantie s’applique seulement à l’acheteur original ou à la personne l’ayant reçu en cadeau. La présentation du reçu de vente d’origine comme preuve d’achat est nécessaire pour faire une réclamation au titre de cette garantie. Cette garantie s’annule si le produit est utilisé autrement que par une famille ou si l’appareil est soumis à toute tension ou forme d’onde différente des caractéristiques nominales précisées sur l’étiquette (par ex. : 120 V ~ 60 Hz).

Nous excluons toutes les réclamations au titre de cette garantie pour les dommages spéciaux, consécutifs et indirects causés par la violation de garantie expresse ou implicite. Toute responsabilité est limitée au prix d’achat. **Chaque garantie implicite, y compris toute garantie ou condition de qualité marchande ou d’adéquation à un usage particulier, est exonérée, sauf dans la mesure interdite par la loi, auquel cas la garantie ou condition est limitée à la durée de cette garantie écrite.** Cette garantie vous donne des droits légaux précis. Vous pouvez avoir d’autres droits qui varient selon l’endroit où vous habitez. Certaines provinces ne permettent pas les limitations sur les garanties implicites ou les dommages spéciaux ou indirects de telle sorte que les limitations ci-dessus ne s’appliquent peut-être pas à votre cas.

Ne pas retourner cet appareil au magasin lors d’une réclamation au titre de cette garantie. Téléphoner au 1.800.851.8900 aux É.-U. ou au 1.800.267.2826 au Canada ou visiter le site internet www.proctorsilex.com aux É.-U. ou www.proctorsilex.ca au Canada. Pour un service plus rapide, trouvez le numéro de modèle, le type d’appareil et les numéros de série sur votre appareil.

SALVAGUARDIAS IMPORTANTES

Cuando utilice aparatos eléctricos, siempre deben seguirse precauciones de seguridad básicas a fin de reducir el riesgo de incendio, descarga eléctrica, y/o lesiones a personas, incluyendo las siguientes:

- Lea todas las instrucciones.
- Este aparato no se destina para utilizarse por personas (incluyendo niños) cuyas capacidades físicas, sensoriales o mentales sean diferentes o estén reducidas, o carezcan de experiencia o conocimiento, a menos que dichas personas reciban una supervisión o capacitación para el funcionamiento del aparato por una persona responsable de su seguridad.
- Se requiere de una estrecha supervisión cuando el aparato se use por o cerca de niños. Los niños deben supervisarse para asegurar que ellos no empleen los aparatos como juguete.
- Verifique que el voltaje de su instalación corresponda con el del producto.
- No toque superficies calientes. Use manijas o perillas.
- Para protegerse contra el riesgo de descarga eléctrica, no ponga el cable, el enchufe o la unidad en agua ni en ningún otro líquido.
- Desenchúfelo del tomacorriente cuando no lo esté usando y antes de la limpieza. Deje que el aparato se enfríe antes de limpiarlo o de colocar o sacar alguna pieza.
- No opere ningún aparato con cables o enchufe dañados o después de que el aparato funcione mal o se caiga o dañe de cualquier manera. El reemplazo del cable de suministro y las reparaciones deben ser efectuadas por el fabricante, su agente de servicio, o personas igualmente calificadas para poder evitar un peligro. Llame al número de servicio al cliente proporcionado para información sobre examinación, reparación o ajuste.
- El uso de accesorios no recomendados por fabricante de electrodomésticos puede causar lesiones.
- No lo use al aire libre.
- No deje que el cable cuelgue sobre el borde de una mesa o de un mostrador, o que toque alguna superficie caliente, incluye la estufa.
- No coloque el aparato sobre o cerca de un quemador a gas o eléctrico caliente, ni dentro de un horno caliente.
- Se debe tener precaución extrema cuando se mueve un aparato que contiene aceite caliente u otros líquidos calientes.
- No use el aparato eléctrico para ningún otro fin que no sea el indicado.
- No deje el aparato sin supervisión mientras está enchufado.
- Cuando utilice este aparato, deje de 4 a 6 pulgadas de espacio libre por encima, detrás y a ambos lados para permitir la circulación de aire. No utilice en superficies sobre las cuales el calor puede provocar un problema.
- Coloque el aparato sólo sobre una superficie seca, nivelade e inflamable.
- Nunca quite el alimento con alguna clase de elemento de corte u otro utensilio metálico de cocina.
- Siempre deje que el artefacto se enfríe por completo antes de guardarlo. Nunca enrolse que el cable alrededor del artefacto cuando todavía está caliente.
- No haga funcionar el aparato mediante un temporizador externo o un sistema de control remoto separado.
-  PRECAUCIÓN: SUPERFICIE CALIENTE.** La temperatura de las superficies accesibles puede ser alta cuando el artefacto se encuentra en funcionamiento.

GUARDE ESTAS INSTRUCCIONES

Otra información de seguridad para el consumidor

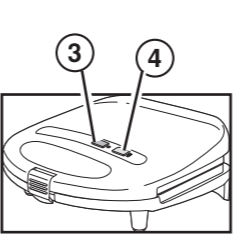
Este aparato ha sido diseñado solamente para uso doméstico.

⚠ ADVERTENCIA Riesgo de descarga eléctrica: Este aparato es provisto con un enchufe polarizado (una pata más ancha) para reducir el riesgo de una descarga eléctrica. El enchufe embona únicamente en una dirección dentro de un tomacorriente polarizado. No trate de obviar el propósito de seguridad del enchufe modificándolo de alguna manera o utilizando un adaptador. Si el enchufe no entra completamente en la toma, invierta el enchufe. Si aún no entra, haga que un electricista reemplace la toma. El largo del cable que se usa en este aparato fue seleccionado para reducir el peligro de que alguien se enganche o tropiece con un cable más largo. Si es necesario usar un cable más largo, se podrá usar un cable de extensión aprobado. La clasificación eléctrica nominal del cable de extensión debe ser igual o mayor que la clasificación nominal del aparato. Es importante tener cuidado de colocar el cable de extensión para que no se pliegue sobre el mostrador o la mesera en donde niños puedan tirar del mismo o tropezarse accidentalmente. Para evitar una sobrecarga eléctrica del circuito, no use otro aparato de alto voltaje en el mismo circuito con este aparato.

No utilice esta unidad cerca de un horno, calefactor o chimenea. Si usa un cable de extensión, éste debe estar conectado al cable de energía de la unidad antes de conectarse al tomacorriente. En caso de una falla eléctrica, debe seguirse el mismo procedimiento.

⚠ ADVERTENCIA Riesgo de quemaduras: Siempre use una manopla de cocina para protegerse cuando abra la parrilla para sándwiches caliente. El vapor que sale puede provocar quemaduras.

Piezas y características



- Placas para sándwich
- Bloqueo de la tapa
- Luz de encendido
- Luz indicadora de precalentamiento
- Tapa

Cómo usar

NOTA: La luz verde indicadora de precalentamiento se ilumina cuando puede usted colocar su sándwich en la placa para sándwich inferior. Siempre espere hasta que se encienda la luz verde antes de colocar su sándwich.

Antes del primer uso: Limpie las placas para sándwich inferior y superior con un paño húmedo y jabonoso. Enjuague el paño y limpie las placas para sándwich de nuevo.

- Enchufe en un tomacorriente. La luz roja de energizado se encenderá.
- Deje que la sandwichera se precaliente con la tapa cerrada hasta que se encienda la luz verde.
- Libere el cerrojo de la tapa empujando el cerrojo hacia arriba. Levante la tapa y coloque el sándwich sobre la placa para sándwich inferior. Cierre la tapa. La luz verde indicadora de precalentamiento se encenderá y apagará durante la cocción. La luz verde no es una indicación de que el sándwich está listo.
- La mayoría de los sándwiches se tuestan en 3 a 5 minutos. Cuando haya terminado, retire el sándwich. Desenchufe.

Consejos para lograr mejores resultados

- Siempre precaliente la sandwichera.
- Rocie las placas para sándwich ligeramente con aerosol antiadherente para cocinar o unte con mantequilla la parte exterior del sándwich antes de cocinarlos.
- Pruebe diferentes tipos de panes y rellenos. La sandwichera tuesta el exterior y calienta el relleno del sándwich.
- Retire los sándwiches con una espátula de plástico resistente al calor o con pinzas. No utilice utensilios de metal, ya que rayarán las placas para sándwich antiadherentes.

Cuidado y limpieza

⚠ ADVERTENCIA Riesgo de descarga eléctrica. Para reducir el riesgo de choque eléctrico, no sumerja en agua.

- Desenchufe. Deje enfriar.
- Limpie las placas para sándwich y el exterior de la unidad con un paño húmedo y jabonoso. Enjuague el paño y limpie las placas para sándwich de nuevo.
- No utilice lana de acero, esponjillas o limpiadores abrasivos en cualquier parte de la unidad.
- Enrosque el cable alrededor de los pies de la unidad y trabe la tapa. Ahora la unidad puede guardarse en posición vertical.
NOTA: Cualquier servicio que requiera el desarmado de la unidad debe ser realizado por personal autorizado.

Proctor Silex

Grupo HB PS, S.A. de C.V.
Monte Elbruz No. 124 - 401
Col. Polanco V Sección,
Miguel Hidalgo
Ciudad de México, C.P. 11560

GARANTÍA PARA PRODUCTOS COMPRADOS EN MÉXICO		
PRODUCTO:	MARCA:	MODELO:

Grupo HB PS, S.A. de C.V. cuenta con una Red de Centros de Servicio Autorizada, por favor consulte en la lista anexa el nombre y dirección de los establecimientos en la República Mexicana en donde usted podrá hacer efectiva la garantía, obtener partes, componentes, consumibles y accesorios; así como también obtener servicio para productos fuera de garantía. Para mayor información llame sin costo: **Centro de Atención al Consumidor: 01 800 71 16 100**

Grupo HB PS, S.A. de C.V. le otorga a partir de la fecha de compra:

GARANTÍA DE 1 AÑO.

COBERTURA

- Esta garantía ampara, todas las piezas y componentes del producto que resulten con defecto de fabricación incluyendo la mano de obra.
- Grupo HB PS, S.A. de C.V. se obliga a reemplazar, reparar o reponer, cualquier pieza o componente defectuoso; proporcionar la mano de obra necesaria para su diagnóstico y reparación, todo lo anterior sin costo adicional para el consumidor.
- Esta garantía incluye los gastos de transportación del producto que deriven de su cumplimiento dentro de su red de servicio.

LIMITACIONES

- Esta garantía no ampara el reemplazo de piezas deterioradas por uso o por desgaste normal, como son: cuchillas, vasos, jarras, filtros, etc.
- Grupo HB PS, S.A. de C.V. no se hace responsable por los accidentes producidos a consecuencia de una instalación eléctrica defectuosa, ausencia de toma de tierra, clavija o enchufe en mal estado, etc.

EXCEPCIONES

Esta garantía no será efectiva en los siguientes casos:

a) Cuando el producto se hubiese utilizado en condiciones distintas a las normales. (Uso industrial, semi-industrial o comercial.)
b) Cuando el producto no hubiese sido operado de acuerdo con el instructivo de uso.
c) Cuando el producto hubiese sido alterado o reparado por personas no autorizadas por Grupo HB PS, S.A. de C.V. el fabricante nacional, importador o comercializador responsable respectivo.
El consumidor puede solicitar que se haga efectiva la garantía ante la propia casa comercial donde adquirió su producto, siempre y cuando Grupo HB PS, S.A. de C.V. no cuente con talleres de servicio.

PROCEDIMIENTO PARA HACER EFECTIVA LA GARANTÍA

- Para hacer efectiva la garantía, lleve su aparato al Centro de Servicio Autorizado más cercano a su domicilio (consulte la lista anexa).
- Si no existe Centro de Servicio Autorizado en su localidad llame a nuestro Centro de Atención al Consumidor para recibir instrucciones de como hacer efectiva su garantía.

FECHA DE ENTREGA	SELLO DEL VENDEDOR	QUEJAS Y SUGERENCIAS
DÍA___		Si desea hacer comentarios o sugerencias con respecto a nuestro servicio o tiene alguna queja derivada de la atención recibida en alguno de nuestros Centros de Servicio Autorizados, por favor dirigirse a: GERENCIA INTERNACIONAL DE SERVICIO 01 800 71 16 100 Email: mexico.service@proctorsilex.com
MES___		
AÑO___		

CENTROS DE SERVICIO AUTORIZADOS

Ciudad de México
ELECTRODOMÉSTICOS
Av. Plutarco Elias Calles No. 1499
Zacahuitzco, Benito Juárez, Ciudad de México, C.P. 09490
Tel: 01 55 5235 2323

CASA GARCÍA
Av. Patriotismo No. 875-B
Mixcoac, Benito Juárez, Ciudad de México, C.P. 03910
Tel: 01 55 5563 8723

Nuevo León
FERNANDO SEPÚLVEDA REFACCIONES
Ruperto Martínez No. 238 Ote.
Centro MONTERREY, 64000 N.L.
Tel: 01 81 8343 6700

Jalisco
SERVICIOS DE MANTENIMIENTO CASTILLO
Garibaldi No. 1450, Ladrón de Guevara
GUADALAJARA 44660 Jal.
Tel: 01 33 3825 3480

Modelo:	Tipo:	Características Eléctricas:
25415	ST37	120 V ~ 60 Hz 700 W
Los modelos incluidos en el instructivo de Uso y Cuidado pueden ir seguidos o no por un sufijo correspondiente a una o varias letras del alfabeto y sus combinaciones, separadas o no por un espacio, coma, diagonal, o guión. Como ejemplos los sufijos pueden ser: “Y” y/o “MX” y/o “MXY” y/o “Z”.		